

جهاز حفر (دريل) نوع BOSCH

موديل GBH 5 DCE

وصف عام

جهاز حفر (دريل) نوع BOSCH موديل GBH 5 DCE صناعة ألمانية يعمل على الكهرباء يستخدم لعمليات الحفر والتكسير في الطوب والبلاط والخرسانة المسلحة .

المواصفات الفنية

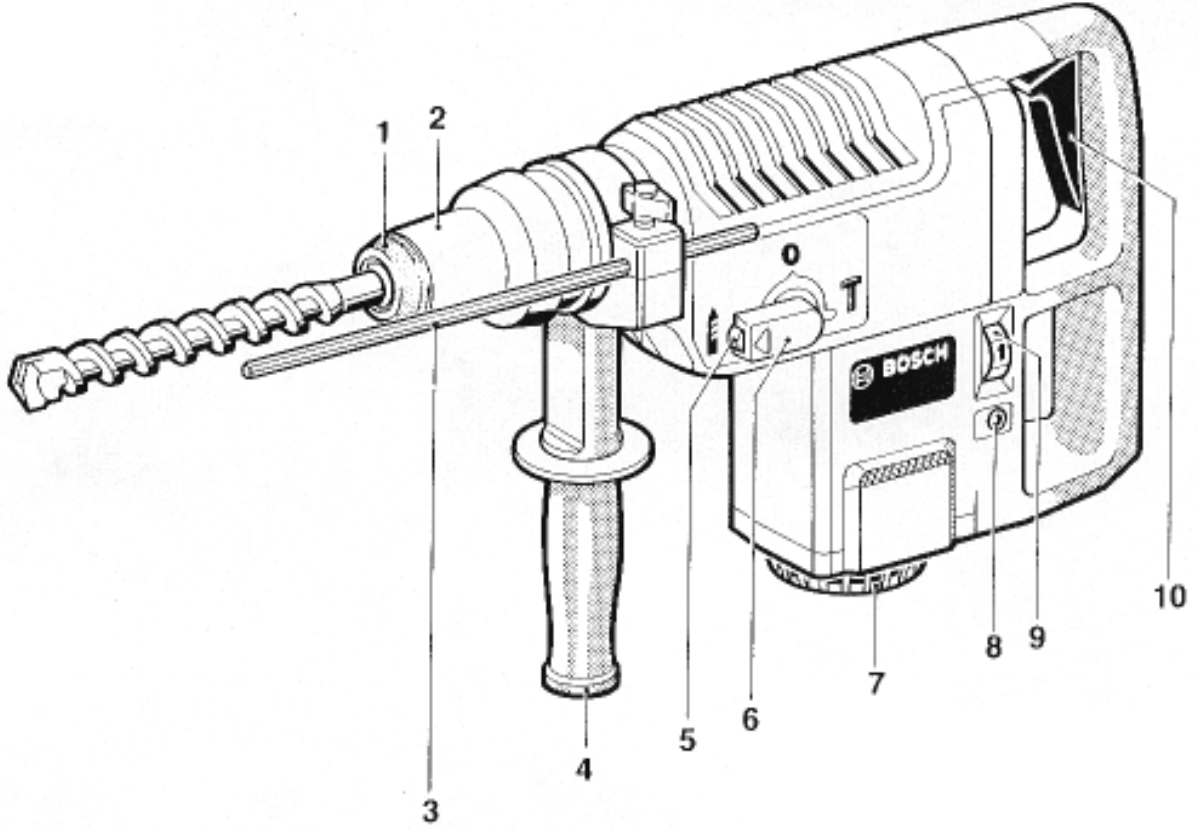
الطاقة الداخلة	:	٩٥٠ واط
الطاقة الخارجة	:	٥٦٠ واط
سرعة الدوران	:	١٨٠ - ٣٦٠ دورة / دقيقة
معدل الصدم	:	١٦٠٠ - ٣٢٠٠ / دقيقة
طاقة الصدم لكل دورة	:	١,٥ - ٦ جول
طاقة الحفر لخرسانة متوسطة القساوة	:	٤٤٠ سم٣ / دقيقة
الوزن	:	٥,٩ كغم

أجزاء الجهاز

وحسب ما هو مبين في الرسم رقم (١) فإن الجهاز يتكون من الأجزاء الرئيسية التالية :-

١. واقى غبار .
٢. لقمة تثبيت إزميل الحفر .
٣. ذراع عيار عمق الحفر .
٤. يد مساعدة تثبيت الجهاز .
٥. مفتاح تحرير سويتش .
٦. سويتش تبديل نظام عمل الجهاز .
٧. هوائية نظام التبريد .

- ٨ . مؤشر كمية زيت التبريد .
- ٩ . مفتاح التحكم بالسرعة .
- ١٠ . مفتاح تشغيل وإيقاف الجهاز (ON / OFF) .



الرسم رقم (١)

تعليمات سلامة عامة للمستخدم

- يجب اتباع تعليمات السلامة العامة التالية قبل العمل على الجهاز .
- (١) تفقد كابل الكهرباء قبل استخدام الجهاز وأي خلل في الكابل يجب إصلاحه من قبل فني مختص .
- (٢) يجب عدم استخدام الجهاز في أجواء رطبة .
- (٣) يجب ارتداء واقيات سمع ونظارات حماية العينين .
- (٤) سحب كابل الكهرباء من مصدر الكهرباء عند التوقف عن العمل أو عند عدم استخدام الجهاز .

- (٥) التأكد من مفتاح التشغيل الرئيسي في وضعية (OFF) عند وضع كيبيل الكهرباء في مصدر الكهرباء .
- (٦) وضع كيبيل الكهرباء بعيداً عن الجهاز وفي المنطقة الخلفية للجهاز .
- (٧) عدم حمل الجهاز من كيبيل الكهرباء .
- (٨) ارتداء قفازات حماية الأيدي وحذاء قوي لحماية الأرجل .
- (٩) عدم استخدام الجهاز دون استخدام يد مساعدة تثبيت الجهاز .
- (١٠) التأكد من الوقوف على أرض صلبة أثناء العمل على الجهاز والعمل على الجهاز بكلتا اليدين .
- (١١) عند استخدام الجهاز في مناطق خارجية (مكشوفة) استخدام وصلة كهرباء وكيبيل كهرباء مناسب للعمل في هذه الظروف .
- (١٢) عدم استخدام الجهاز ممن هم دون سن (١٦) عاماً دون إشراف مباشر .

النشغيل الابتدائي

١. قبل البدء بالعمل يجب التأكد من أن المنطقة المراد العمل عليها لا تحتوي على أسلاك كهرباء أو خطوط غاز أو خطوط ماء .
٢. استخدم مصدر كهرباء مناسب للجهاز (٢٢٠) فولت .
٣. للعمل على الجهاز اضغط مفتاح التشغيل (ON) مع استمرار الضغط عليها ولإيقاف عمل الجهاز ارفع الضغط عن المفتاح .
٤. عند العمل على الجهاز في درجات حرارة باردة (أقل من ١٠ درجات مئوية) هناك احتمالية تأخير بدء تشغيل الجهاز لمدة (٣) دقائق ويمكن تسريع عملية التشغيل بنقر الإزميل نقرة خفيفة على الأرض .

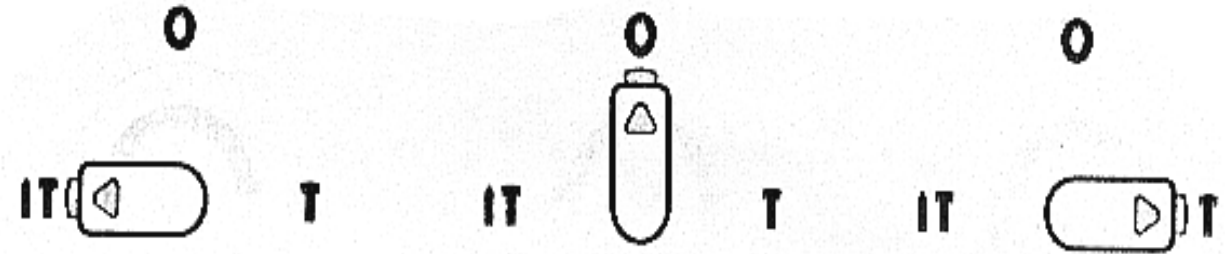
التحكم بالسرعة وبعدهد مرات الصدم

يحتوي الجهاز على نظام تحكم إلكتروني بالسرعة المناسبة وعدد مرات الصدم تبعاً للمادة المراد تكسيرها أو حفرها ويمكن التحكم بالسرعة عن طريق مفتاح التحكم بالسرعة رقم (٩) .

يبين الجدول التالي الأوضاع الممكنة لمفتاح التحكم بالسرعة وما يقابلها من سرعة أو معدل صدم ومجال التطبيق .

معدل الصدم	السرعة	وضعية مفتاح التحكم بالسرعة	مجال التطبيق
١٩٠٠-١٦٠٠ / دقيقة	٢٠٠-١٨٠ دورة / دقيقة	١ - ٢	المواد الخفيفة
٢٢٠٠ / دقيقة	٢٥٠ دورة / دقيقة	٣	غزالة البلاط
٢٦٠٠ / دقيقة	٣٠٠ دورة / دقيقة	٤	الأعمال في الطوب
٣٢٠٠-٢٨٠٠ / دقيقة	٣٦٠-٣٣٠ دورة / دقيقة	٥ - ٦	الخرسانة

- يجب إيقاف الجهاز عند العمل على سويتش تبديل نظام عمل الجهاز .
- يجب الضغط أولاً على مفتاح تحرير السويتش .
- هناك (٣) أوضاع لـ سويتش تبديل نظام عمل الجهاز ، وكما هو مبين في الرسم رقم (٢) :-



(١) الوضع الأول (المفتاح إلى اليسار) :-

وفي هذه الحالة يقوم الجهاز بعملية الحفر عن طريق الدوران والصدم .

(٢) الوضع الثاني (المفتاح إلى الأعلى) :-

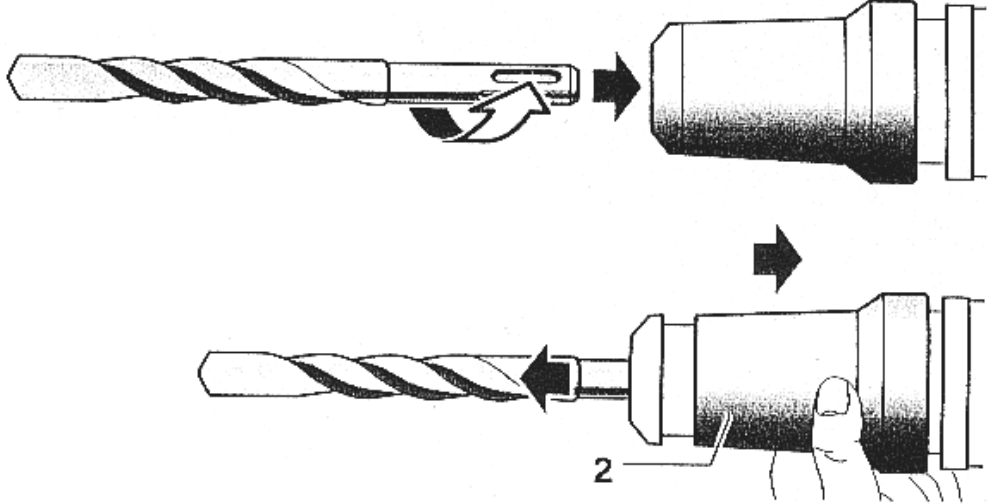
وتستخدم لتعديل وضع الإزميل .

(٣) الوضع الثالث (المفتاح إلى اليمين) :-

وتستخدم لعملية الصدم دون دوران .

تغيير الإزميل

تتبع الخطوات التالية عند تغيير الإزميل وكما هو مبين بالرسم رقم (٣)



١. يجب مراعاة عدم إتلاف واقية الغبار رقم (٢) عند تركيب الإزميل حيث أن عمل واقية الغبار هو منع الغبار والأتربة الناتجة عن عملية الحفر من الدخول إلى داخل الجهاز .
٢. تنظيف الإزميل وتشحيمه قبل التركيب .
٣. إدخال الإزميل في لقمة تثبيت الإزميل مع مراعاة تدوير الإزميل حتى يتم تعشيق الإزميل داخل اللقمة .
٤. لفك الإزميل : إرجاع لقمة تثبيت الإزميل إلى الخلف وسحب الإزميل .

تحديد موضع الإزميل

يمكن تحديد (١٢) موضع للإزميل ويتم ذلك عن طريق الخطوات التالية :-

١. وضع الإزميل في لقمة تثبيت الإزميل .
٢. الضغط على مفتاح تحرير السويتش .
٣. وضع سويتش تبديل نظام عمل الجهاز على وضع تضبيب الإزميل .
٤. تدوير وضع لقمة تثبيت الإزميل إلى الموضع المراد .
٥. وضع سويتش تبديل نظام عمل الجهاز على وضع الحفر .

يد مساعدة تثبيت الجهاز

١. إرخاء يد مساعدة تثبيت الجهاز .
٢. تدوير اليد إلى الزاوية المطلوبة ومن ثم إعادة شد اليد .

كلتش الحمل الزائد

في حال تحميل الجهاز حمل زائد فإنه ينتج لذلك قوى رد فعل ولذلك يجب تثبيت الجهاز بشكل جيد .

ضوء تحذيري للصيانة

في حال اهتراء فحمت الماتور الكهربائي فإن الجهاز يتوقف أوتوماتيكياً وقبل حدوث ذلك بحوالي (٨) ساعات فإن ضوء تحذيري يعطي إشارة لذلك .

الصيانة والنظيف

١. يجب دائماً فصل كيبيل الكهرباء من مصدر الكهرباء قبل البدء بإجراءات الصيانة والتنظيف .
٢. المحافظة على نظافة لقمة تثبيت الإزميل من الداخل .
٣. في حال تركيب إبريز ثلاثي جديد لكيبيل الكهرباء يجب الانتباه إلى عدم وصل السلك الأزرق أو البني مع الأرضي (وكما هو مبين في الرسم رقم (٤)).

